

EVOTEC



Rauch- und Staubabsaugung FEX 3000.1 und 3000.2



[Jetzt entdecken](#)



**INNOVATIVE
ABSAUGTECHNIK**



Mobile Rauchabsaugung FEX 3000.1 und 3000.2

EVOTEC



- Prozessanpassbares Absaugsystem für das Absaugen von Rauch, Dämpfen oder Schwebstäuben
- Leistungsstarke EC-Gebläse Dauerlauf geeignet (24/7), großes Luftvolumen, stufenlose Volumenstrom-Regelung
- Moderne Steuerungstechnik mit Anzeige Gerätestatus und Filtermeldungen
- Zuverlässige Filtration durch abgestuftes Kombifilter-System
- Anschluss für Ein-/Aus-Fernsteuerung
- FEX 3000.2 mit Schalldämpfer und Ausblasdiffusor für extra niedrigen Schalldruckpegel

Ausführungen:



Prozessanpassbares Absaugsystem für das Absaugen von Rauch, Lötrauch, Dämpfen oder Schwebstäube

Hohe Qualitätsstandards – für den **3-Schicht-Betrieb** geeignet.

Komfortabler Filterwechsel durch **3-Kassetten-System** mit unabhängig wechselbaren Filterkassetten.

Zuverlässiges Ausfiltern von Schwebstoffen durch den Einsatz eines 3-fach abgestuften Kombifiltersystems. Der Aktivkohle-Filter reduziert Gerüche in der Abluft. **Zur Absaugung von Laserrauch, Schweiß- und Lötrauch, Schneidrauch sowie verschiedenen Dämpfen und Lösungsmitteln.**

Dauerbetriebsfeste EC-Gebläse für die Absaugung großer Luftvolumen zur Erfassung von Schwebstäuben.

Absaugung mit bis zu zwei Schläuchen oder Absaugarm, Schlauchanschluss hinten oder oben.

Über **intuitives Bedienfeld** leicht und komfortabel an die individuellen Anforderungen anzupassen.

Übersichtliches Grafikdisplay und große, mehrfarbige LEDs für schnellen **Überblick über Gerätestatus** oder Einstellungen.

Standard-Ausführung:

Filter-Erstausrüstungssatz bestehend aus:

- Speicherfilter mit F9 + M5 Einsatz
- Schwebstofffilter H13/ H14
- Aktivkohle-Filter

Upgrade: EX-Schutz ATEX Zone 22:

Geräte-Ausstattung und Geräteteile elektrostatisch ableitfähig für die sichere Absaugung in Zone 22. Filter-Erstausrüstungssatz (mit Erdungslasche) bestehend aus:

- Streckmetall-Filter
- Speicherfilter mit F9 + M5 Einsatz
- Schwebstofffilter H13/ H14
- Aktivkohle-Filter

Upgrade: W3-Ausführung – IFA-geprüft inkl. Streckmetall-

Filter als Funkenfänger zur Vermeidung von Brandgefahr. Filter-Erstausrüstungssatz bestehend aus:

- Streckmetall-Filter
- Speicherfilter mit F9 + M5 Einsatz
- Schwebstofffilter H13/ H14
- Aktivkohle-Filter

Upgrade: ESD-Ausführung mit ESD-Pulverbeschichtung und ESD-Lenkrollen.

Filter-Erstausrüstungssatz bestehend aus:

- Speicherfilter mit F9 + M5 Einsatz
- Schwebstofffilter H13/ H14
- Aktivkohle-Filter

| Modell | | FEX 3000.1 | FEX 3000.2 |
|---|-----------------|--------------------------|---------------------------------|
| Spannung bei 50/60 Hz. (***) | Volt | 100 - 240 | 230 |
| Motorleistung | Watt | 1.100 | 2 x 1.100 |
| Luftmenge max. im Betriebszustand *) | | | |
| mit 3m Saugschlauch Ø 50 | m³/h | 260 | 360 |
| mit 3m Saugschlauch Ø 80 | m³/h | 350 | 560 |
| mit 2 x 3m Saugschlauch Ø 50 | m³/h | 2 x 180 | 2 x 240 |
| Unterdruck im Betriebszustand max. *) | Pa | 9.000 | |
| 1. Filterstufe Speicherfilter Rahmen F9 + M5 | m² | 2,5 + 0,8 | |
| 2. Filterstufe Schwebstofffilter H13/H14 | m² | 5,6 | |
| 3. Filterstufe: AK-Adsorptionsfilter | kg | 6,0 | |
| Luftmenge max. <i>Turbinenleistung am Freiauslass</i> | m³/h | 460 | 920 |
| Unterdruck max. <i>am geschlossenen Ansaugstutzen</i> | Pa | 10.000 | |
| Schalldruckpegel (<i>je nach Leistungs-Einstellung</i>) | dB(A) | 53 - 68 | 56 - 66 |
| Gewicht | kg | 29 (+20 Filter) | 38 (+20 Filter) |
| Abmessungen L x B x H | mm | 400 x 430 x 957 | 590 x 430 x 1025 |
| Saug-Anschluss Ø | mm | 50 (optional 80 oben) | |
| Abluft-Anschluss Ø | mm | 80 | 100 |
| Umluft | | Umlufthaube | Schalldämpfer + Ausblasdiffusor |
| Schutzart | | IP 55 | |
| Betriebstemperatur | °C | 5 - 40 | |
| Betriebsfeuchtigkeit (nicht kondensierend) | % | 10 - 90 | |
| Farbe | | RAL 7035 | |
| Gehäuse | | Stahl, pulverbeschichtet | |
| Standard-Ausführung | Art.-Nr. | 710-1140 | 710-1141 |
| Upgrade: EX-geschützt | Art.-Nr. | 054-8058 | |
| Upgrade: W3-Ausführung Schweißrauch **) | Art.-Nr. | 054-8050 | |
| Upgrade: ESD-Ausführung | Art.-Nr. | 054-8051 | |

*) **Betriebsdaten** inklusive Standard-Filterausstattung im Werkszustand ohne weitere Optionen wie Aktivkohle-Filter, Funkenfalle, Rohrleitung, etc. Die effektive Leistung ergibt sich abhängig vom jeweiligen Betriebspunkt, der durch Leistungseinstellung, Leitungsdimension (Ø, Länge) und Erfassung am Ansaugpunkt bestimmt wird.

**) Für den Umluftbetrieb sind länderspezifische Voraussetzungen zu überprüfen.

***) Weitere Spannungen auf Anfrage

FEX 3000.1

EVOTEC

Übersichtliches Display

Gut sichtbare LEDs zur Anzeige des Betriebszustandes

Intuitives Bedienfeld

Optionen:

- Saugschlauch-Anschluss Ø 80 mm (Lindab)
- Anschluss-Möglichkeit für Absaugarm

Ergonomischer Schiebebügel



Doppelsauganschluss Ø 50 mm, inkl. Verschluss-Stopfen

Filterkammer:
Unabhängig wechselbare Filterkassetten,
3-fach abgestuftes Kombifiltersystem

Gehäuse pulverbeschichtet RAL 7035, optional ESD

Hohe Mobilität durch vier leichtgängige Lenkrollen mit Feststellbremse

Umluft-Haube, optional Ø 80 Abluftanschluss möglich

Abluftöffnung + elektrische Anschlüsse unter der Umluft-Haube

FEX 3000.2 mit Schalldämpfer und Ausblasdiffusor

EVOTEC

Schalldämpfer mit
Ausblasdiffusor für Umluft

Alternativ:
Abluftanschluss Ø 100 (Lindab)

Optionen:

- Saugschlauch-Anschluss Ø 80 mm (Lindab)
- Anschluss-Möglichkeit für Absaugarm



Doppelsauganschluss Ø 50 mm,
inkl. Verschluss-Stopfen

Schalldämpfer für extra niedrigen
Schalldruckpegel

Ergonomischer Schiebebügel

8-polige Steckbuchse für
Fern EIN/AUS

Elektro-Anschluss



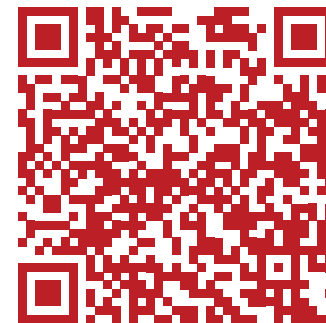
Edelstahl-Ausführung: FEX 3000 VA

EVOTEC



- Prozessanpassbares Absaugsystem für das Absaugen von Rauch, Dämpfen oder Schwebstäuben
- Leistungsstarke EC-Gebläse Dauerlauf geeignet (24/7), großes Luftvolumen, stufenlose Volumenstrom-Regelung
- Moderne Steuerungstechnik mit Anzeige Gerätestatus und Filtermeldungen
- Zuverlässige Filtration durch abgestuftes Kombifilter-System
- Anschluss für Ein-/Aus-Fernsteuerung
- **Edelstahlgehäuse (VA 1.4301)**

Ausführungen:



[Jetzt entdecken](#)

Leistungsstarke Absaugtechnik bedarf **optimaler Steuerungstechnik**, deshalb ist unsere FEX-Serie mit **konfigurierbarer Steuerung** ausgestattet, anpassbar auf Ihren Absaugprozess. Bedienbar durch ein übersichtliches und **intuitives Control-Panel**.

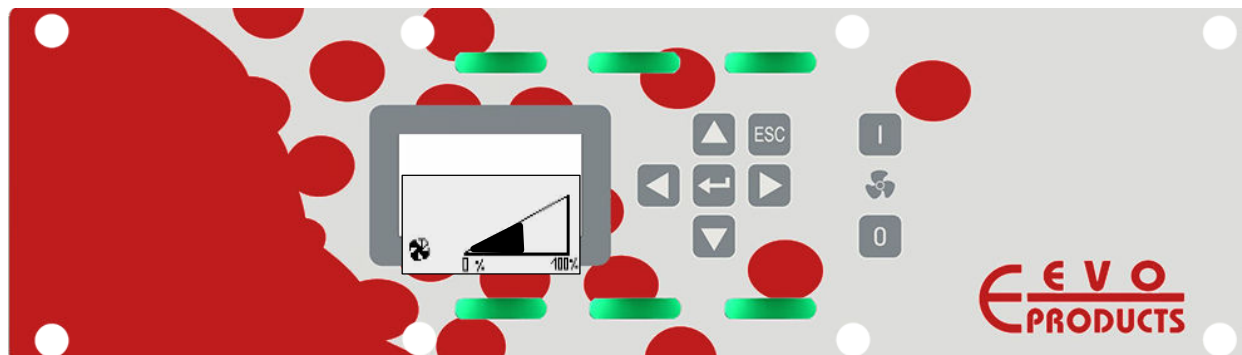
- **Test-Routine** für Motor, Buttons, LEDs und mehr gewährleistet allumfassende Funktionsfähigkeit für maximale Sicherheit
- Umfassende Arten an **Stör-Meldungen sowie Filterstatus-Meldungen** - mit Piktogrammen und Fehlercode
- **Fehler-Protokoll** zur Rückverfolgung - um den **bestmöglichen Service** zu bieten
- **Filter-Füllstand wird in Echtzeit** angezeigt - für jeden Filter separat
- **Verschiedene Nutzerrollen** mit unterschiedlichen Berechtigungen und individuellen Passwörtern
- Echtzeit-Füllstandsanzeige individuell auf Ihr Sauggut einstellbar - **für höchste Genauigkeit**
- **Individuell einstellbare Nachlaufzeit** um höchstmögliche Absaugrate zu gewährleisten
- **Alarm-Konfiguration** entsprechend der Relevanz in Ihrem Absaugprozess

Anschluss für Ein-/Aus-Fernsteuerung (Remote Control)

Verbindung mit externen Controllern oder Geräten:
8-polige Steckbuchse für die Möglichkeit zur Fern-Ein/Aus-Schaltung. Betriebszustand und Signale von Störmeldungen können potentialfrei oder mit 24 V weitergeleitet werden.
Der passende Gegenstecker ist als Zubehör erhältlich.

Upgrade (072-0618): Gas- und Partikelsensor

- Meldet Filterdurchbruch - kann bei Bedarf sofortige Abschaltung initiieren
- Empfindlichkeit im Anwendermenü konfigurierbar (Sensor Lebensdauer 1 Jahr)
- Testfunktion zur Gewährleistung der Funktionsfähigkeit



[Alle Funktionen entdecken](#) 

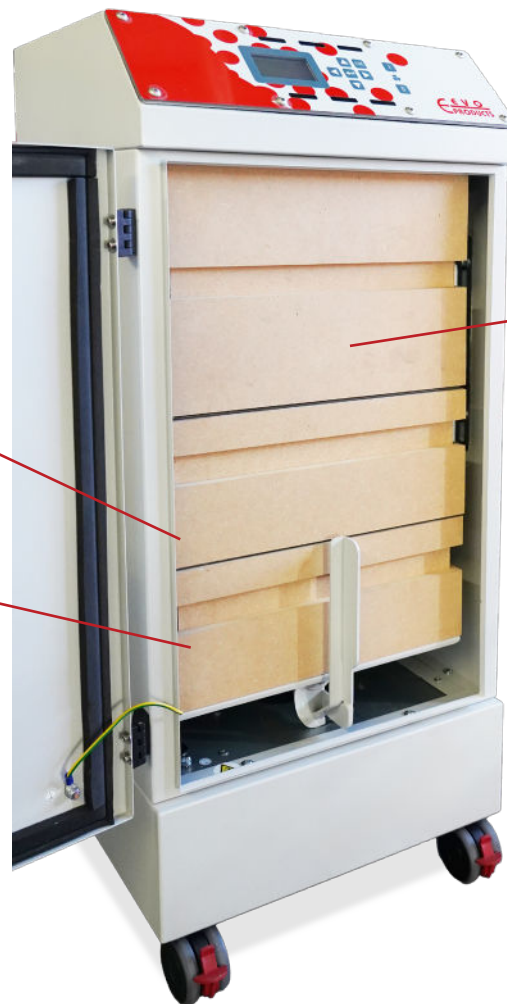
Ersatzfilter

Schwebstofffilter und Adsorptionsfilter bestehen aus stabiler MDF-Box mit Dichtung und sind vollständig veraschbar. Durch die getrennte Ausführung kann je nach Anwendung passend kombiniert werden und je nach Belastung separat entsorgt werden.

Als Speicherfilter stehen verschiedene Varianten zur Auswahl: fertige Kombi-Filterkassette F9/M5 oder diverse Leerrahmen, die je nach Anforderung mit passenden Filtereinsätzen ausgestattet werden können.

Filterwechsel Kit

für kontaminationsarme Entsorgung:
Abdeckplatte für Filter, Entsorgebeutel,
Einmalhandschuhe, Staubmaske
Art-Nr. 072-0632



**Schwebstofffilter
H13/H14 Kassette**
5,6 m² Filterfläche,
Höhe 146 mm mit Dichtung
Art-Nr. 074-20064

**Adsorptionsfilter
Aktivkohle Kassette**
ca. 6 kg AK,
Höhe 146 mm mit Dichtung
Art-Nr. 074-20063

**Standard Ausführung:
Speicherfilter-Leerrahmen mit
F9-Filter und M5-Filter**
Freie Innenhöhe = 95 mm
Gesamthöhe = 240 mm
Art-Nr. 074-20178

M5-Filter 0,8 m²

F9-Filter, 2,5 m²

**Ableitfähige Ausführung: Speicherfilter-
Leerrahmen mit
F9-Filter, M5-Filter und
Streckmetall-Filter**
Freie Innenhöhe = 80 mm
Gesamthöhe = 240 mm
Art-Nr. 074-20179

Streckmetall-Filter

M5-Filter 0,8 m²

F9-Filter, 2,5 m²

Passende Einsätze für Leerrahmen:

Streckmetall-Filter
Höhe 15 mm - 074-20058

G4 Vliesmatte
Höhe 14 mm - 074-20082

G4-Z-Line 0,3 m² - Papprahmen
Höhe 48 mm - 074-20083

G4-Z-Line 0,6 m² - Papprahmen
Höhe 96 mm - 074-20059

M5-Filter 0,8 m² - Papprahmen
Höhe 48 mm - 074-20084

F9-Filter, 2,2 m² - Kunststoffprofil,
Höhe 48 mm - 074-20085

Filtertechnik



[Filterwechsel als Video](#)

EVOTEC

Drei unabhängig voneinander austauschbare Kassettenfilter
MDF-Rahmen, komplett veraschbar

Filterstufe 1, Speicherfilter:

M5/F9-Kombination aus synthetischem Pleat und Glasfaservlies,
Filterfläche 0,8 m² / 2,5 m²

Im EX-Upgrade: Streckmetall-Filter zur Herstellung der Ableitfähigkeit,
Speicherfilter-Leerrahmen mit F9-Einsatz, M5-Einsatz und
Streckmetallfilter, ausgestattet mit Erdungslitze für den Einsatz in ATEX
Zone 22.

Optional kann der Speicherfilter ergänzt werden durch wechselbare
Austausch-Einsätze in verschiedenen Filterqualitäten.

Filterstufe 2, Schwebstoff-Filter: HEPA H13/14, Filterfläche 5,6 m²

Filterstufe 3, Adsorptionsfilter: Aktivkohle-Schüttung 6 kg

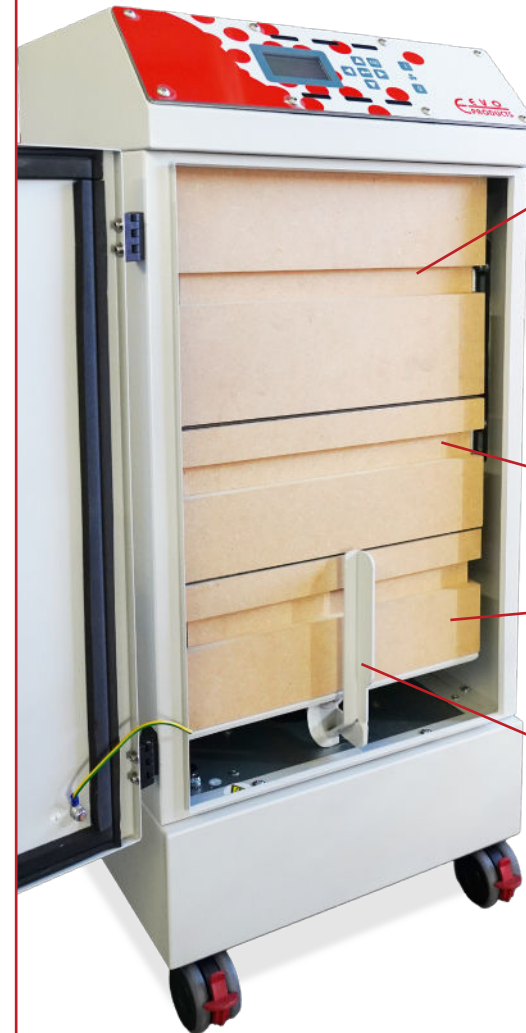
Im W3-Upgrade:

Inklusive Funkenschutzgitter zur Vermeidung von Brandgefahr

Die eingesetzten Filter entsprechen mindestens der auf der Außenseite
des Gerätes aufgeführten Staubklasse. **Beim Filterwechsel ist dies zu
beachten.**

Benutzerfreundlicher, kontaminationsarmer Filterwechsel. Die mit
dem Wechsel-Filter mitgelieferte Abdeckplatte und Einschub-Pappe
verhindern Verschmutzungen im Geräte-Innenraum.

Für einen einfachen Wechsel der Filter ist ein Wechsel-Kit bestehend
aus: Filter-Abdeckplatte, Entsorgebeutel, Staubmaske und Einmal-
Handschuhe separat erhältlich



Leichtgängiger Hebel-Mechanismus
zum Absenken der Filterkassetten
- anschließend einfaches Heraus-
ziehen durch Griffnut und Schienen-
system



Zubehör und Optionen

Schläuche und Anschlüsse FEX

| | |
|---|---|
|   | <p>Saugschlauch PUR schwarz antistatisch Durchgangs- u. Oberflächenwiderstand < 10⁹ Ohm laufender Meter</p> <p>Ø 50 mm 072-10007</p> <p>End-Muffe elektr. leitfähig für PUR-Saugschlauch, 1 Stück Ø 50 mm 072-10025</p>  |
|   | <p>Saugschlauch PP für W3-Ausführung laufender Meter (nicht für EX geeignet)</p> <p>Ø 50 mm 072-10003</p> <p>End-Muffe für PP-Saugschlauch, 1 Stück</p> <p>Ø 50 mm 072-10001</p> |
|  | <p>Zweitsaug-Anschluss-Satz Blende mit 2 Löchern á Ø 50 mm, Dichtung, Verschlussstopfen, zum Anschließen von weiteren Saugschläuchen</p> <p>2 x Ø 50 mm 072-0607</p> |
|  | <p>Verschluss-Stopfen zum Verschließen von nicht benötigten Ansaug-Öffnungen</p> <p>Ø 50 mm 072-0609</p> |

Schläuche und Anschlüsse FEX

| | |
|---|---|
|  | <p>Adapter für Anschluss Saugschlauch Zur Montage auf dem Gehäusedeckel, incl. Schlauchschelle (Lindab)</p> <p>Ø 80 mm 072-0656</p>  |
|  | <p>Abluft- oder Absaugschlauch PUR schwarz antistatisch Als Abluft- oder Absaugschlauch verwendbar, Durchgangs- u. Oberflächenwiderstand < 10⁹ Ohm laufender Meter</p> <p>Ø 80 mm 072-10011 Ø 100 mm 072-10035</p>  |
|  | <p>Ablufthaube mit Abluft-Schlauchanschluss Abluft-Geräteabdeckung mit Anschluss für Abluftschlauch (Lindab)</p> <p>Ø 80 mm 072-0655</p>  |
|  | <p>Drahtschellen einzeln Für Absaug- oder Abluftschläuche, Stahl verzinkt</p> <p>Ø 50 mm 054-10090 Ø 80 mm 054-10091 Ø 100 mm 054-10092</p>  |

Zubehör und Optionen

Optionen FEX

| | |
|---|---|
|  | <p>Gegenstecker für 8-polige Steckbuchse zur Verbindung mit externen Controllern oder Geräten für Remote-Control, ohne Kabel</p> <p>Stück 072-0621</p> |
|  | <p>Gas- und Partikel-Sensor als unterstützende Überwachungseinheit für beschädigte Filter oder gesättigte Aktivkohle. Passend für Gase: Kohlenmonoxid, Ammoniak, Schwefeldioxid, Alkohol, Benzin. Achtung: Die Einheit ist zusammen mit Maschine zu bestellen. Lebensdauer Sensor: 1 Jahr</p> <p>Platinen-Einheit 072-0618</p> |
|  | <p>Prüf-Aerosol Testspray zur Funktionsüberprüfung von Gas- und Partikelsensor</p> <p>Dose 072-0625</p> |
|  | <p>Schutzbeschichtung im oberen Gehäusebereich, empfehlenswert für die Absaugung von säurehaltigen Dämpfen Achtung: Ist zusammen mit Maschine zu bestellen</p> <p>FEX 1000.1 072-0619-01 FEX 3000/ .1/ .2/ VA 072-0619-02 FEX 5000/ PRO 072-0619-03</p> |

Absaugarme

Absaugarme ermöglichen die **Punktabsaugung** direkt an der Entstehungsstelle. Durch **selbsttragende Konstruktion** mit drei stabilen Gelenken einfach zu handhaben und leicht zu positionieren.

Standard-Ausführung:

Aluminium mit Polypropylen-Gelenken

ESD-Ausführung:

für ESD-Bereiche (Elektrostatische Entladung, zertifiziert nach IEC 61340-5-1). Ideal für den Einsatz in Laboren, Elektronik-fertigungen, pharmazeutische Industrie, etc.

- + **Energiesparend**
- + **Geräuscharm**
- + **Geringer Druckverlust**



Absaugarm zur Tischmontage

Inklusive Halterung für Platten-Durchführung

Abbildung:

Standard-Ausführung
Ø 50 mm – Reichweite 1.300 mm
Option: Haubenrohr und Flachhaube



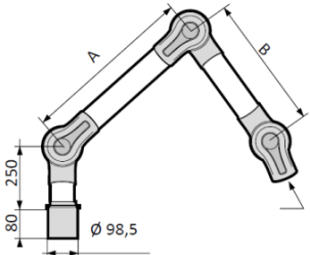
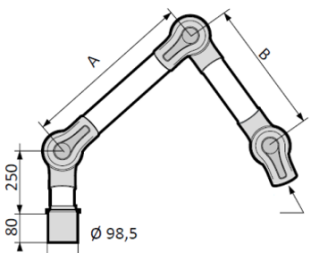
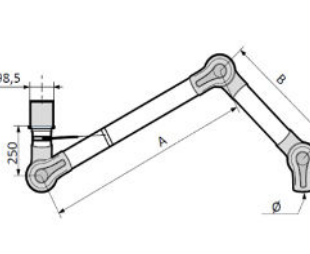
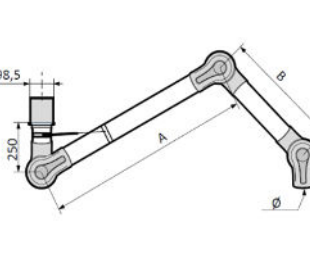
Absaugarm zur Decken- o. Wandmontage ohne Konsole

Abbildung:

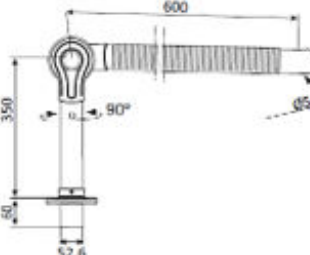
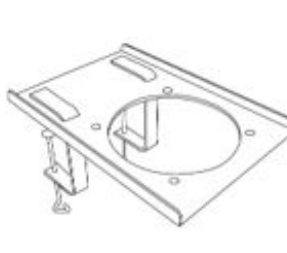

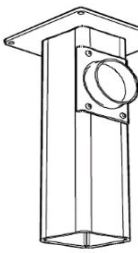
ESD/ATEX-Ausführung
Ø 50 mm – Reichweite 1.300 mm
Option: Haubenrohr und Flachhaube
Option: kleine Wandkonsole

Zubehör und Optionen


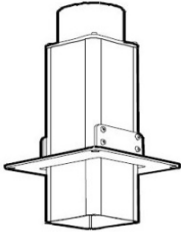

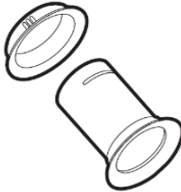




Absaugarme und Konsolen

| | |
|---|--|
|  | <p>Absaugarm <u>Standard</u> zur Tischmontage Inklusive Halterung für Platten-Durchführung</p> <p>Ø 50 mm Reichw. 1.300 mm 072-0400 Reichw. 1.500 mm 072-0401</p> <p>Ø 75 mm Reichw. 1.300 mm 072-0402 Reichw. 1.500 mm 072-0403</p> |
|  | <p>Absaugarm <u>ESD</u> zur Tischmontage Inklusive Halterung für Platten-Durchführung</p> <p>Ø 50 mm Reichw. 1.300 mm 072-0400-ESD Reichw. 1.500 mm 072-0401-ESD</p> <p>Ø 75 mm Reichw. 1.300 mm 072-0402-ESD Reichw. 1.500 mm 072-0403-ESD</p> |
|  | <p>Absaugarm <u>Standard</u> zur Decken- oder Wandmontage, ohne Konsole</p> <p>Ø 50 mm Reichw. 1.300 mm 072-0404 Reichw. 1.500 mm 072-0405</p> <p>Ø 75 mm Reichw. 1.300 mm 072-0406 Reichw. 1.500 mm 072-0407</p> |
|  | <p>Absaugarm <u>ESD</u>, zur Decken- oder Wandmontage, ohne Konsole</p> <p>Ø 50 mm Reichw. 1.300 mm 072-0404-ESD Reichw. 1.500 mm 072-0405-ESD</p> <p>Ø 75 mm Reichw. 1.300 mm 072-0406-ESD Reichw. 1.500 mm 072-0407-ESD</p> |

Absaugarme und Konsolen

| | |
|---|--|
|  | <p>Flexibler Absaugarm <u>ESD</u> zur Tischmontage Inklusive Halterung für Platten-Durchführung</p> <p>Ø 50 mm Reichweite 600 mm 072-0400-ESD</p> |
|  | <p>Flexible Tischkonsole Flexible Halterung zur Montage an Tischplatten oder Regalböden. Lieferung komplett mit zwei Schraubzwingen. Passend für Zu 072-0400-ESD: 072-0409-ESD</p> <p>Universell für Ø 50 mm und Ø 75 mm Standard 072-0428 ESD 072-428-ESD</p> |
|  | <p>Wandkonsole Universelle Halterung/Konsole für Absaugarm zur Wandanbringung.</p> <p>Passend für Ø 50 mm und Ø 75 mm</p> <p>Standard 072-0427 ESD 072-0427-ESD</p> |
|  | <p>Deckenkonsole Halterung fungiert gleichzeitig als Abluftkanal. Universell passend für Ø 50 mm und Ø 75 mm</p> <p>Standard, Länge 250 mm 072-0418 ESD, Länge 250 mm 072-0418-ESD Standard, Länge 1.000 mm 072-0421 ESD, Länge 1.000 mm 072-0421-ESD → Weitere Ausführungen/Längen auf Anfrage</p> |

Zubehör und Optionen

| Hauben und Düsen | | Zubehör Absaugarm | |
|---|--|---|--|
|  | <p>Flachhaube 300 x 200 mm Besonders für Gase und Dämpfe geeignet. Hohe Absaugeffizienz bei senkrechter Position zur Tischfläche, inklusive Hauben-Rohr</p> <p>Standard Ø 50 mm 072-0414 ESD Ø 50 mm 072-0414-ESD</p> <p>Standard Ø 75 mm 072-0415 ESD Ø 75 mm 072-0415-ESD</p> |  | <p>Deckenkonsole, teleskopierbar bis zu einer Länge von 1.000 mm</p> <p>Halterung fungiert gleichzeitig als Abluftkanal. Universell passend für Ø 50 mm und Ø 75 mm</p> <p>Standard 072-0426 ESD 072-0426-ESD</p> |
|  | <p>Saugspitze, Länge 300 mm Für kleinere, konzentrierte Schadstoffquellen. Auskrägung der Saugspitze zur erhöhten Absaugeffizienz</p> <p>Standard Ø 50 mm 072-0410 ESD Ø 50 mm 072-0410-ESD</p> <p>Standard Ø 75 mm 072-0411 ESD Ø 75 mm 072-0411-ESD</p> |  | <p>Gerades Haubenrohr Ersatzteil für Haube, aber auch als gerade Einströmdüse geeignet</p> <p>Standard Ø 50 mm 072-0429 ESD Ø 50 mm 072-0429-ESD</p> <p>Standard Ø 75 mm 072-0430 ESD Ø 75 mm 072-0430-ESD</p> |
|  | <p>Flexible Saugspitze, Länge 600 mm, ESD Hohe Effizienz gepaart mit hoher Flexibilität.</p> <p>ESD Ø 50 mm 072-0412 ESD Ø 75 mm 072-0413</p> |  | <p>Reduzierung Material PP</p> <p>Standard Ø 100-50 mm 072-0416 ESD Ø 100-50 mm 072-0416-ESD</p> <p>Standard Ø 100-75 mm 072-0417 ESD Ø 100-75 mm 072-0417-ESD</p> |
|  | <p>Rundhaube Metallhaube Ø 250 mm, inklusive Hauben-Rohr</p> <p>Standard Ø 50 mm 072-0432 ESD Ø 50 mm 072-0432-ESD</p> <p>Standard Ø 75 mm 072-0433 ESD Ø 75 mm 072-0433-ESD</p> |  | <p>Schutzgitter Zur Montage im Ø 75 mm Gelenk</p> <p>Standard Ø 75 mm 072-0431 ESD Ø 75 mm 072-0431-ESD</p> |